

**TUBERIA
Y
ACCESORIOS
DE POLIETILENO
Y LATÓN**



**TUBERIA
Y
ACCESORIOS
DE POLIETILENO
Y LATÓN**





TUBERÍAS DE POLIETILENO **PE** VIRGEN DE BAJA DENSIDAD
PE 32 (LDPE)

Fabricadas según Normas: UNE 53131 Medidas y Características
UNE 53133 Métodos de Ensayo.

Densidad: 0.932

USO ALIMENTARIO

Ø Exter.	4 Ats.					6 Ats.					10 Ats.				
	Esp.	Ø int.	Peso Kg./m.	Metros Rollo	P.V.P. €	Esp.	Ø int.	Peso Kg./m.	Metros Rollo	P.V.P. €	Esp.	Ø int.	Peso Kg./m.	Metros Rollo	P.V.P. €
20	1,7	16,6	0,10	100		2	16	0,11	100		2,8	14,4	0,15	100	
25	2	21	0,14	100		2,3	20,4	0,16	100		3,5	18	0,23	100	
32	2	28	0,19	100		2,9	26,2	0,26	100		4,4	23,2	0,38	100	
40	2,4	35,2	0,29	100		3,7	32,6	0,42	100		5,5	29	0,59	100	
50	3	44	0,44	⁵⁰ / ₁₀₀		4,6	40,8	0,65	⁵⁰ / ₁₀₀		6,9	36,2	0,92	⁵⁰ / ₁₀₀	
63	3,8	55,4	0,71	⁵⁰ / ₁₀₀		5,8	51,4	1,03	⁵⁰ / ₁₀₀		8,6	45,8	1,44	⁵⁰ / ₁₀₀	
75	4,5	66	1,00	⁵⁰ / ₁₀₀		6,8	61,4	1,44	⁵⁰ / ₁₀₀		10,3	54,4	2,06	50	
90	5,4	79,2	1,44	50		8,2	73,6	2,08	50		12,3	65,4	2,94	50	







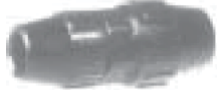

TUBERÍAS DE POLIETILENO Blando **BD** (Baja densidad) – 0.932

Fabricadas según Normas: UNE 53131 Medidas y Características

USO AGRÍCOLA E INDUSTRIAL

Ø Exter.	4 Ats.					6 Ats.					10 Ats.				
	Esp.	Ø int.	Peso Kg./m.	Metros Rollo	P.V.P. €	Esp.	Ø int.	Peso Kg./m.	Metros Rollo	P.V.P. €	Esp.	Ø int.	Peso Kg./m.	Metros Rollo	P.V.P. €
20	1,7	16,6	0,10	100		2	16	0,11	100		2,8	14,4	0,15	100	
25	2	21	0,14	100		2,3	20,4	0,16	100		3,5	18	0,23	100	
32	2	28	0,19	100		2,9	26,2	0,26	100		4,4	23,2	0,38	100	
40	2,4	35,2	0,29	100		3,7	32,6	0,42	100		5,5	29	0,59	100	
50	3	44	0,44	⁵⁰ / ₁₀₀		4,6	40,8	0,65	⁵⁰ / ₁₀₀		6,9	36,2	0,92	⁵⁰ / ₁₀₀	
63	3,8	55,4	0,71	⁵⁰ / ₁₀₀		5,8	51,4	1,03	⁵⁰ / ₁₀₀		8,6	45,8	1,44	⁵⁰ / ₁₀₀	
75	4,5	66	1,00	⁵⁰ / ₁₀₀		6,8	61,4	1,44	⁵⁰ / ₁₀₀		10,3	54,4	2,06	50	
90	5,4	79,2	1,44	50		8,2	73,6	2,08	50		12,3	65,4	2,94	50	









ACCESORIOS POLIETILENO

DENOMINACIÓN	MEDIDA	PIEZAS CAJA	P.V.P. €	DENOMINACIÓN	MEDIDA	PIEZAS CAJA	P.V.P. €
ENLACE RECTO Refª. E..P 	20	50		CODO 90° Refª. CN...P 	20	50	
	25	50			25	50	
	32	25			32	25	
	40	25			40	25	
	50	15			50	15	
	63	10			63	10	
	75	5			75	5	
	90	5			90	5	
	110	6	110	1			
ENLACE ROSCA MACHO Refª. ERM...P 	20 x 1/2"	50		CODO 90° ROSCA MACHO Refª CRN...P 	20 x 1/2"	50	
	25 x 3/4"	50			25 x 3/4"	50	
	32 x 1"	25			32 x 1"	25	
	40 x 1 1/4"	25			40 x 1 1/4"	25	
	50 x 1 1/2"	15			50 x 1 1/2"	15	
	63 x 2"	15			63 x 2"	15	
	75 x 2 1/2"	5			75 x 2 1/2"	5	
	90 x 3"	5			90 x 3"	5	
	110 x 4"	1	110 x 4"	5			
ENLACE ROSCA HEMBRA Refª. ERH...P 	20 x 1/2"	50		CODO 90° ROSCA HEMBRA Refª CRH...P 	20 x 1/2"	50	
	25 x 3/4"	50			25 x 3/4"	50	
	32 x 1"	25			32 x 1"	25	
	40 x 1 1/4"	25			40 x 1 1/4"	25	
	50 x 1 1/2"	15			50 x 1 1/2"	15	
	63 x 2"	15			63 x 2"	15	
	75 x 2 1/2"	5			75 x 2 1/2"	5	
	90 x 3"	5			90 x 3"	5	
	110 x 4"	1	110 x 4"	1			
ENLACE REDUCIDO Refª ER...P 	20 x 16	50		TAPON Refª T...P 	20	50	
	25 x 20	50			25	50	
	32 x 25	50			32	25	
	40 x 32	25			40	25	
	50 x 40	15			50	15	
	63 x 50	10			63	10	
	75 x 63	5			75	5	
	90 x 75	5			90	5	
	110 x 90	2	110	4			



MANUFACTURAS
ALDOMA, S.L.

ACCESORIOS POLIETILENO



DENOMINACIÓN	MEDIDA	PIEZAS CAJA	P.V.P. €	DENOMINACIÓN	MEDIDA	PIEZAS CAJA	P.V.P. €
TE IGUAL Refª. TI...P 	20	100		ENLACE BRIDA Refª. EB...P 	50	10	
	25	100			63	10	
	32	25			75	5	
	40	25			90	5	
	50	10			110	2	
	63	10					
	75	5					
	90	5					
TE REDUCIDA Refª. TR...P 	20 x 16	---		VÁLVULA DE BOLA PARA ENCOLAR Refª VEP 	20	24	
	25 x 20	50			25	24	
	32 x 25	25			32	20	
	40 x 32	25			40	20	
	50 x 40	10			50	20	
	63 x 50	10			63	8	
	75 x 63	5			75	5	
	90 x 75	5			90	5	
TE ROSCA MACHO Refª. TRM...P 	20 x 1/2"	100		VÁLVULA DE BOLA PARA ROSCAR Refª VER 	1/2"	20	
	25 x 3/4"	100			3/4"	24	
	32 x 1"	50			1"	20	
	40 x 1 1/4"	50			1 1/4"	20	
	50 x 1 1/2"	15			1 1/2"	20	
	63 x 2"	15			2"	8	
	75 x 2 1/2"	5			2 1/2"	5	
	90 x 3"	5			3"	5	
	110 x 4"	2			4"	2	
TE ROSCA HEMBRA Refª TRH...P 	20 x 1/2"	100		VALVULA MARIPOSA Refª WMP 	75	2	
	25 x 3/4"	100			90	2	
	32 x 1"	50			110	2	
	40 x 1 1/4"	50			125	2	
	50 x 1 1/2"	15			140	2	
	63 x 2"	15			160	2	
	75 x 2 1/2"	5			200	2	
	90 x 3"	5			250	2	
	110 x 4"	2					

COLLARIN DE TOMA SIMPLE EN PP











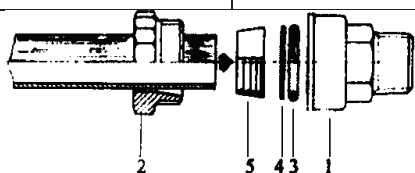
MEDIDA	Nº TORNILLOS	PIEZAS CAJA	.V.P. € SIN REFUERZO	P.V.P. € CON REFUERZO
20 x 1/2"	2	240		
25 x 1/2"	2	240		
25 x 3/4"	2	240		
32 x 1/2"	2	240		
32 x 3/4"	2	240		
32 x 1"	2	240		
40 x 1/2"	2	180		
40 x 3/4"	2	180		
40 x 1"	2	160		
50 x 1/2"	2	140		
50 x 3/4"	2	140		
50 x 1 "	2	140		
63 x 1/2"	4	120		
63 x 3/4"	4	120		
63 x 1"	4	100		
63 x 1 1/4"	4	100		
63 x 1 1/2"	4	100		
75 x 1/2"	4	110		
75 x 3/4"	4	110		
75 x 1"	4	110		
75 x 1 1/4"	4	100		
75 x 1 1/2"	4	90		
75 x 2"	4	80		
90 x 1/2"	4	80		
90 x 3/4"	4	80		
90 x 1"	4	80		
90 x 1 1/4"	4	70		
90 x 1 1/2"	4	70		
90 x 2"	4	60		
110 x 1/2"	4	50		
110 x 3/4"	4	50		
110 x 1"	4	50		
110 x 1 1/4"	4	50		
110 x 1 1/2"	4	50		
110 x 2"	4	50		
110 x 3"	4	45		
125 x 3/4"	4	50		
125 x 1"	4	50		
125 x 1 1/4"	4	50		
125 x 1 1/2"	4	50		
125 x 2"	4	50		

Refª C...P
Refª C...PR

MEDIDA	Nº TORNILLOS	PIEZAS CAJA	P.V.P. € SIN REFUERZO	P.V.P. € CON REFUERZO
140 x 1"	6	25		
140 x 1 1/4"	6	25		
140 x 1 1/2"	6	25		
140 x 2"	6	25		
140 x 2 1/2"	6	15		
140 x 3"	6	15		
160 x 1"	6	20		
160 x 1 1/4"	6	20		
160 x 1 1/2"	6	20		
160 x 2"	6	20		
160 x 3"	6	20		
200 x 1 1/4"	6	8		
200 x 1 1/2"	6	8		
200 x 2"	6	8		
200 x 3"	6	6		
200 x 4"	6	6		
225 x 1 1/4"	6	6		
225 x 1 1/2"	6	6		
225 x 2"	6	6		
225 x 3"	6	6		
225 x 4"	6	6		
250 x 1 1/4"	6	4		
250 x 1 1/2"	6	4		
250 x 2"	6	4		
250 x 3"	6	4		
250 x 4"	6	4		
315 x 1 1/4"	6	3		
315 x 1 1/2"	6	3		
315 x 2"	6	3		
315 x 3"	6	3		
315 x 4"	6	3		
DENOMINACION		MEDIDA	PIEZAS CAJA	P.V.P. €
CINTA DE TEFLÓN Refª RT		 12 m. 18 m.	10	
			25	
HILO SELLADOR Refª LOCTITE 55				

ACCESORIOS DE LATÓN PARA TUBOS DE POLIETILENO – UNI 9.736 – DIN 8.076 – PN 20

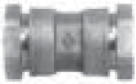


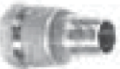





DENOMINACIÓN	MEDIDA	PIEZAS CAJA	P.V.P. €	DENOMINACIÓN	MEDIDA	PIEZAS CAJA	P.V.P. €
ENLACE RECTO Refª E...LH 	20	10		CODO 90° Refª CN...LH 	20	10	
	25	10			25	10	
	32	5			32	5	
	40	5			40	2	
	50	5			50	2	
	63	2			63	1	
ENLACE ROSCA MACHO Refª ERM...LH 	20 x 1/2"	20		CODO 90° ROSCA MACHO Refª. CRN...LH 	20 x 1/2"	10	
	25 x 3/4"	10			25 x 3/4"	10	
	32 x 1"	10			32 x 1"	5	
	40 x 1 1/4"	5			40 x 1 1/4"	5	
	50 x 1 1/2"	5			50 x 1 1/2"	2	
	63 x 2"	5			63 x 2"	2	
ENLACE ROSCA HEMBRA Refª ERH...LH 	20 x 1/2"	20		CODO 90 ° ROSCA HEMBRA Refª CRH...LH 	20 x 1/2"	10	
	25 x 3/4"	10			25 x 3/4"	10	
	32 x 1"	10			32 x 1"	5	
	40 x 1 1/4"	5			40 x 1 1/4"	5	
	50 x 1 1/2"	5			50 x 1 1/2"	2	
	63 x 2"	5			63 x 2"	2	
TE IGUAL Refª. TI...LH 	20	10		TE ROSCA HEMBRA Refª. TRH...LH 	20 x 1/2"	10	
	25	5			25 x 3/4"	5	
	32	5			32 x 1"	5	
	40	2			40 x 1 1/4"	2	
	50	2			50 x 1 1/2"	2	
	63	1			63 x 2"	1	

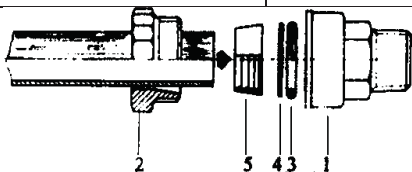


Materiales

1. Cuerpo roscado de latón
2. Tuerca de apriete hembra de latón
3. Junta Tórica de perbutano
4. Arandela de latón
5. Anillo cónico comprensión de latón

ACCESORIOS LATON PARA TUBO DE POLIETILENO Y PVC SEGÚN NORMA DIN 8076 – PN 30







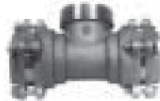

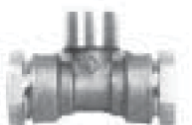
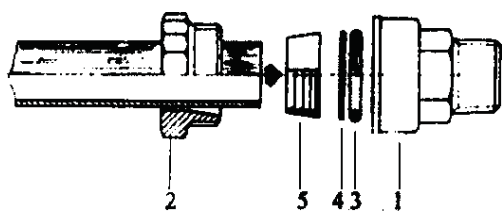

DENOMINACIÓN	MEDIDA	PIEZAS CAJA	P.V.P. €	DENOMINACIÓN	MEDIDA	PIEZAS CAJA	P.V.P. €	
ENLACE RECTO Refª E...LM 	20	10		CODO 90° Refª. CN...LM 	20	10		
	25	10			25	10		
	32	5			32	5		
	40	5			40	2		
	50	5			50	2		
	63	2			63	2		
	75	2				75	2	
	90	1				90	1	
	110	1						
ENLACE ROSCA MACHO Refª ERM...LM 	20 x 1/2"	20		CODO 90° ROSCA MACHO Refª CRN...LM 	20 x 1/2"	10		
	25 x 3/4"	10			25 x 3/4"	10		
	32 x 1"	10			32 x 1"	5		
	40 x 1 1/4"	5			40 x 1 1/4"	2		
	50 x 1 1/2"	5			50 x 1 1/2"	2		
	63 x 2"	5			63 x 2"	2		
	75 x 2 1/2"	2				75 x 2 1/2"	2	
	90 x 3"	2				90 x 3"	1	
	110 x 4"	1						
ENLACE ROSCA HEMBRA Refª ERH...LM 	20 x 1/2"	20		CODO 90° ROSCA-HEMBRA Refª CRH...LM 	20 x 1/2"	10		
	25 x 3/4"	10			25 x 3/4"	10		
	32 x 1"	10			32 x 1"	5		
	40 x 1 1/4"	5			40 x 1 1/4"	2		
	50 x 1 1/2"	5			50 x 1 1/2"	2		
	63 x 2"	5			63 x 2"	2		
	75 x 2 1/2"	2				75 x 2 1/2"	2	
	90 x 3"	2				90 x 3"	1	
	110 x 4"	1						



Materiales

1. Cuerpo roscado de latón
2. Tuerca de apriete hembra de latón
3. Junta Tórica de perbutano
4. Arandela de latón
5. Anillo cónico compresión de latón

ACCESORIOS LATON PARA TUBO DE POLIETILENO Y PVC SEGÚN NORMA DIN 8076-PN 30

DENOMINACIÓN	MEDIDA	PIEZAS CAJA	P.V.P. €	DENOMINACIÓN	MEDIDA	PIEZAS CAJA	P.V.P. €
TE IGUAL Refª TI...LM 	20	10		ENLACE REDUCIDO Refª. ER...LM 	25 X 20	10	
	25	5			32 X 25	10	
	32	5			40 X 32	5	
	40	2			50 X 40	5	
	50	2			63 X 50	2	
	63	1					
	75	1		REDUCCION MACHO Refª RM...LM 	20 X 1/2"	20	
	90	1			25 X 3/4"	10	
					32 X 1"	10	
					40 X 1 1/4"	5	
					50 X 1 1/2"	5	
					63 X 2	5	
TE ROSCA MACHO Refª TRM...LM 	20 X 1/2"	10		REDUCCION HEMBRA Refª RH...LM 	20 X 1/2"	20	
	25 X 3/4"	5			25 X 3/4"	10	
	32 X 1"	5			32 X 1"	10	
	40 X 1 1/4"	2			40 X 1 1/4"	5	
	50 X 1 1/2"	2			50 X 1 1/2"	5	
	63 X 2"1	1			63 X 2	5	
	75 X 2 1/2"	1			75 X 2 1/2"	2	
	90 X 3"	1			90 X 3"	2	
TE ROSCA HEMBRA Refª TRH...LM 	20 X 1/2"	10			20 X 1/2"		
	25 X 3/4"	5			25 X 3/4"		
	32 X 1"	5			32 X 1"		
	40 X 1 1/4"	2			40 X 1 1/4"		
	50 X 1 1/2"	2			50 X 1 1/2"		
	63 X 2"	1			63 X 2"		
	75 X 2 1/2"	1			75 X 2 1/2"		
	90 X 3"	1			90 X 3"		

Materiales:

- 1.- Cuerpo roscado de latón
- 2.- Tuerca de apriete macho de latón
- 3.- Junta torica de perbu824tano
- 4.- Arandela de latón
- 5.- Anillo cónico de compresión de latón

Temperatura de trabajo

-20° C + 80° C